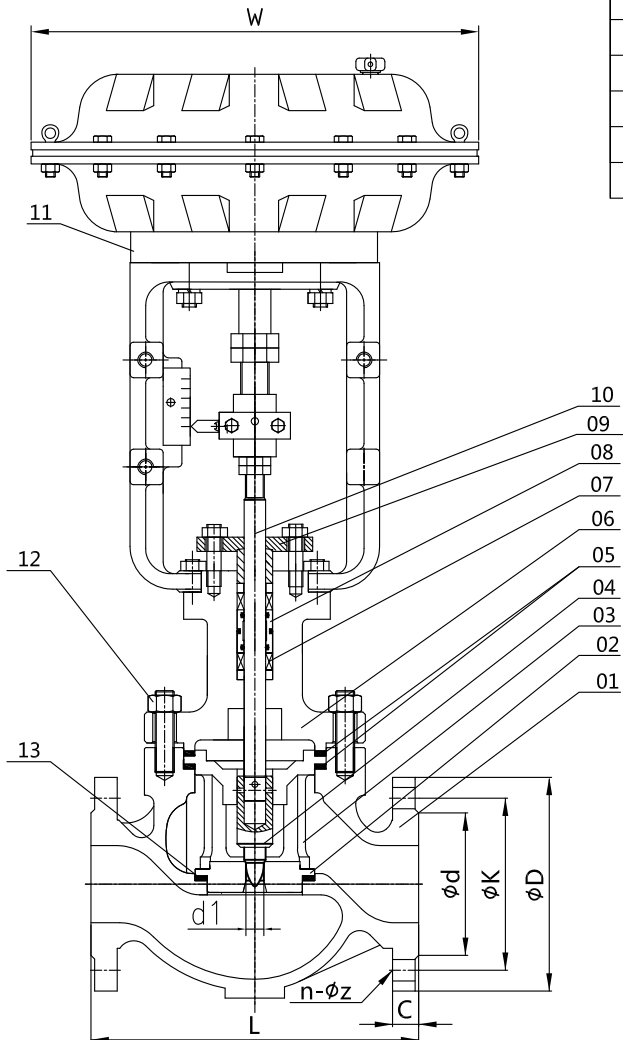


序号	PART NAME 零件名称	MATERIAL 材质	00
01	BODY 阀体	CF8/WCB	
02	SEAT 阀座	316	
03	CAGE 阀笼	316	
04	TRZM 阀芯	316	
05	GASKET 缠绕垫片	SPW 316-Gr.FILLED	
06	BONNET 阀盖	CF8/WCB	
07	PACKING 填料	PTFE	
08	INTERCEPTOR 隔套	304	
09	GLAND 填料盖	304	
10	STEM 阀轴	316	
11	PNEUMATIC ACTUATOR 气动薄膜执行机构		
12	BOLTS&NUTS 螺栓螺母	GB/T901&GB/T6170	
13	GASKET 密封垫	SPW 316-Gr.FILLED	



泄露等级		IV	
公称压力		PN25	
试验介质	试验种类	试验压力	
HYD 液体	SHELL 壳体	3.75	MPa
	PACKING SEAL 填料密封	2.75	
AIR 气体	SEAT 阀座密封	0.35	

MODEL	ZXP-25K
CLASS/PN	PN25
口径规格 SIZE	DN25
L	184
W	280
φD	115
φK	85
φd	68
n	4
φz	14
C	18
d1	3,4,6,7,10,15

NOTES:

- 1) FLANGE DIMENSION AS PER HG/T 20592-2009 RF. 法兰尺寸按HG/T 20592-2009 RF标准。
- 2) VALVE STD. AS PER GB/T4213-2008. 调节阀设计制造标准GB/T4213-2008。
- 3) RATED PRESSURE TEMPERAVRE AS PER GB/T12224-2005. 压力温度额定值标准GB/T 12224-2005。
- 4) CAPACITY EQUAL PERCENTAGE 额定流量系数  
 DN25X15 等比 Kv=4  
 DN25X10 等比 Kv=1.6  
 DN25X3 线性 Kv=0.08  
 DN25X4 线性 Kv=0.14  
 DN25X6 线性 Kv=0.32  
 DN25X7 线性Kv=0.5

TAG NO 位号  
 NUMBER 数量  
 JOB/PROJECT 工程/项目名称

# 气动薄膜单座调节阀

APPROVED 批准:

CHECKED 审核:

DRAWN 绘图:

供参考 FOR RECORD

供确认 FOR APPROVAL